

ИНСТРУКЦИЯ ПО УСТАНОВКЕ ДУШЕВЫХ ОГРАЖДЕНИЙ MORAVA



MORAVA 80/26 MT

Размер 800*800*1640 мм

MORAVA 90/26 MT

Размер 900*900*1640 мм

MT - стекло матовое

MORAVA 80/26 TH

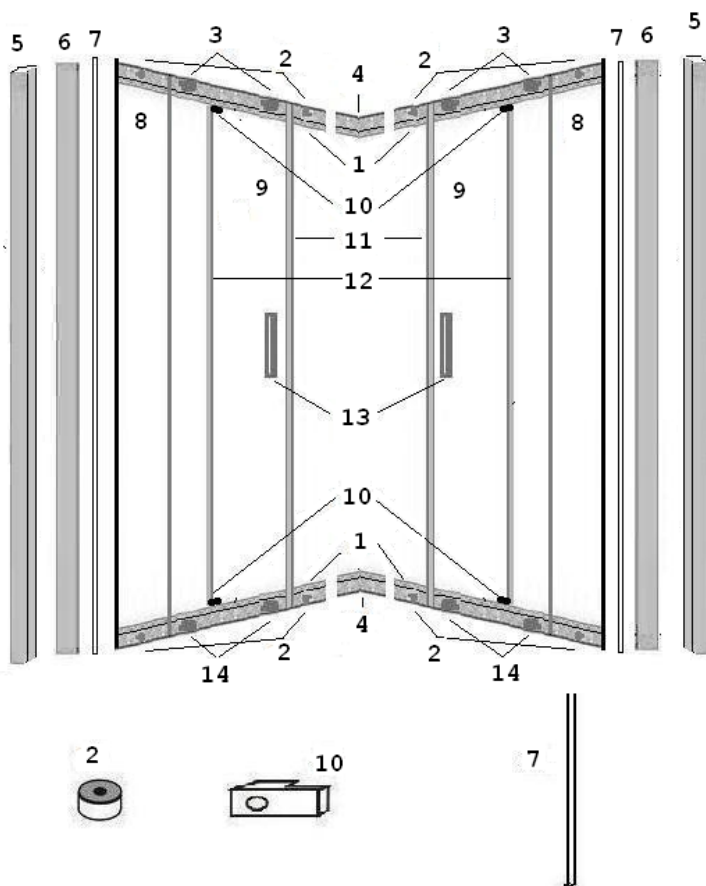
Размер 800*800*1640 мм

MORAVA 90/26 TH

Размер 900*900*1640 мм

TH - стекло тонированное

ДУШЕВЫЕ ОГРАЖДЕНИЯ MORAVA



КОМПЛЕКТУЮЩИЕ

№	Наименование	Кол
1	Верхний и нижний направляющие профили	4
2	Ограничители движения дверей	8
3	Верхние ролики	4
4	Соединительные уголки	2
5	Пристенные вертикальные профили	2
6	Боковые вертикальные профили	2
7	П-образный уплотнитель (для установки стекла в боковой профиль)	2
8	Неподвижные стекла	2
9	Стекла дверей	2
10	Держатели стекла	4
11	Магнитный уплотнитель на стекло двери	2
12	Г-образный уплотнитель на неподвижное стекло	2
13	Ручки	2
14	Нижние ролики	4
15	Саморезы 4*6 для крепления направляющих профилей с соединительными уголками	4
16	Саморезы 4*8 для крепления ограничителей и держателей стекла (в комплекте с ограничителями и держателями)	12
17	Саморезы 4*25 для крепления направляющих профилей с боковыми профилями	8
18	Дюбели для саморезов 4*30	8
19	Саморезы 4*30 для крепления пристенных профилей к стене	8
20	Саморезы 4*8 для крепления пристенных профилей с боковыми профилями	8
21	Декоративные колпачки с шайбами	8
22	Сверло	1
23	Смазка	1

1. Инструкция по установке душевых ограждений серий MORAVA.

Благодарим за выбор душевого ограждения производства нашей компании. Это инструкция по установке является общей ко всем душевым ограждениям серий MORAVA. Перед установкой и использованием ограждения внимательно прочитайте инструкцию и обратите внимание на следующее:

1. Установку приобретенного оборудования рекомендуем производить силами представителей сервисных центров, которые обеспечат последующее качественное гарантийное обслуживание душевого ограждения.

2. Наша гарантия не распространяется на повреждения и недостатки, возникающие в случае неправильной установки душевого ограждения своими силами или действий, не предусмотренных данной инструкцией.

3. Такие органические растворители и сильные кислотные химикаты как ацетон, аммиак и бензин могут растворить или разрушить гальванопластиковые покрытия на алюминиевых профилях.

1.1. Подготовка места для установки душевого ограждения

ВНИМАНИЕ! Установка душевого ограждения производится только на полностью подготовленное место

1. Установка душевого ограждения производится в предназначенном для этого помещении, в строгом соответствии со схемой проведения работ.

2. Стены и пол на месте установки должны быть облицованы и не должны иметь никаких выступов в пределах габаритных размеров оборудования (в том числе бордюров). Перед установкой душевого ограждения все отделочные работы, включая отделку потолка, должны быть завершены.

3. Максимально допустимая температура воды при использовании душевого ограждения не должна превышать 60 градусов С.

2. Сборка душевого ограждения (рис. 1, 1а, 1б)

Внимание! Не затягивайте винты до упора. Это позволит регулировать их положение в ходе дальнейшей установки. Затяните винты только по окончании полной установки душевого ограждения.

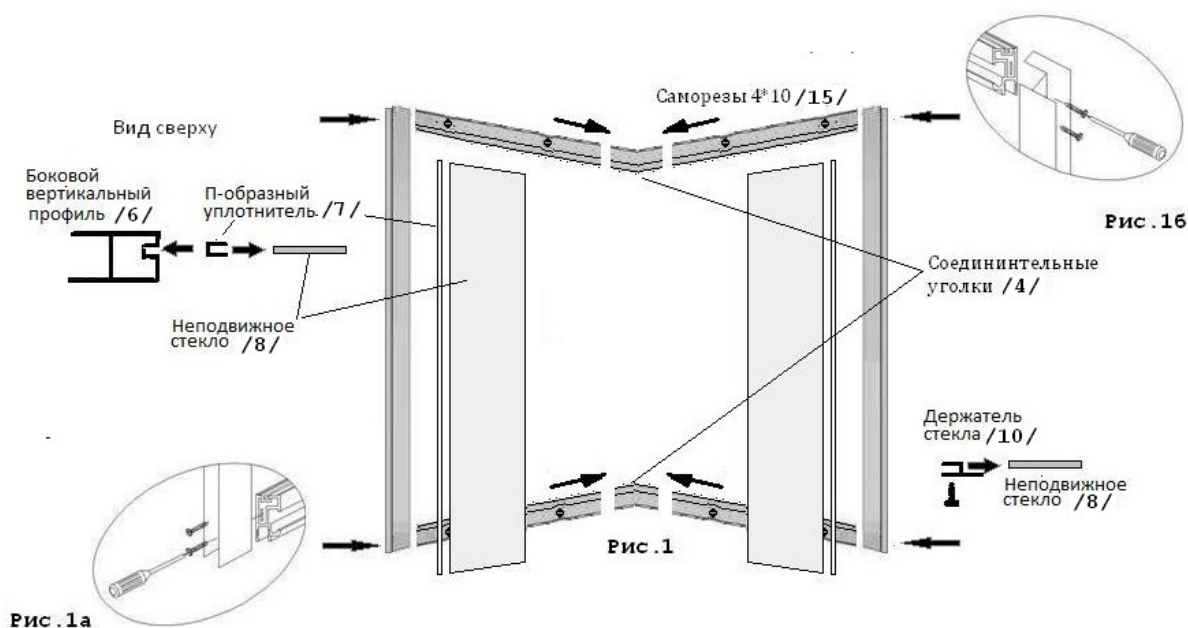
Вытащите пристенные вертикальные профили /5/ из боковых профилей /6/.

Соедините верхний и нижний направляющие профили /1/ с боковыми вертикальными профилями /6/ с помощью саморезов 4*25 /17/ (рис. 1а и 1б). С помощью саморезов 4*10 /15/ соедините направляющие профили /1/ с соединительными уголками /4/.

На неподвижные стекла передней стенки /8/ с одной стороны наденьте П-образные уплотнители /7/ и вставьте их в собранный каркас.

На углы стекол наденьте держатели стекла /10/ и прикрепите их саморезами 4*8 /16/ к направляющим профилям.

Прикрепите на верхний и нижний направляющие профили ограничители /2/ с помощью саморезов 4*8 /16/. Саморезы 4*8 /16/ входят в комплект с держателями стекла и ограничителями.

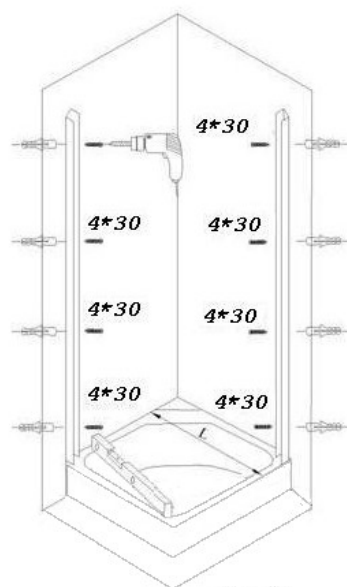


3. Установка душевого ограждения (рис.2, 3)

С помощью уровня выровняйте место, где будет установлено душевое ограждение (пол, поддон). Вставьте боковые пристенные профили /5/ в боковые профили /6/. Поставьте собранный каркас на подготовленное место.

С помощью уровня и карандаша отметьте на стене строго вертикальную линию крепления душевого ограждения. Вытащите боковые пристенные профили /5/ из боковых профилей, приложите их к стене по отмеченной линии и отметьте места для сверления отверстий для крепления боковых пристенных профилей к стене.

Просверлите отверстия в стене, установите дюбели /18/. Прикрепите боковые пристенные профили к стене с помощью саморезов 4*30 /19/ (рис.2).



ВАЖНО! На все места соединений с полом (поддоном) и стенами нанесите санитарный герметик.

Наденьте каркас душевого ограждения на установленные боковые пристенные профили /5/, с помощью уровня проверьте вертикальность душевого ограждения.

С декоративных колпачков /21/ снимите шайбы. С внутренней стороны душевого ограждения через отверстия в боковых профилях /6/ с помощью сверла /22/ просверлите отверстия в боковых пристенных профилях. К отверстиям приложите шайбы от декоративных колпачков /21/ и через них скрепите профили друг с другом с помощью саморезов 4*8 /20/.

Закройте места крепления декоративными колпачками /21/ (рис.3).

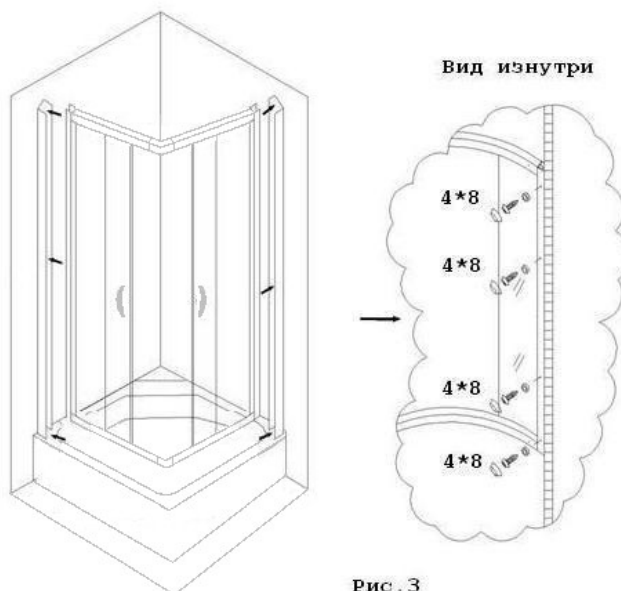


Рис. 3

На стекло дверей /9/ установите ручки /13/ и ролики /3 и 14/, ролики с кнопкой регулировки /14/ устанавливаются снизу. Смажьте направляющие профили /1/ силиконовой смазкой /23/.

Навесьте двери, сначала вставив ролики в верхний направляющий профиль, затем, нажав кнопки регулировки на нижних роликах, установите их в нижний направляющий профиль. Отрегулируйте положение дверей и плавность их хода с помощью регулировочных винтов на верхних роликах (рис.4).

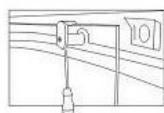


Рис. 4

Наденьте прозрачные Г-образные уплотнители /12/ на неподвижные стекла /8/. На место стыка дверей наденьте магнитные уплотнители /11/.

4. Проверка герметичности.

По истечении 24 часов после установки душевого ограждения пролейте из душевой лейки места соединений со стеной и с полом (поддоном). При отсутствии протеканий можете пользоваться душевым ограждением.

При необходимости повторно нанесите герметик по швам соединения

5. Эксплуатация душевого ограждения

Стеклопакетные двери. Стеклопакетные двери изделия представляют собой раздвижную конструкцию; герметичность дверей обеспечивается за счет магнитного уплотнителя. Двери открываются и закрываются без усилий. Пожалуйста, не открывайте и не закрывайте двери с усилием во избежание повреждения кабины.

В случае возникновения затруднений при открывании-закрывании дверей, смажьте направляющие роликов (нижний и верхний профили) силиконовой смазкой и отрегулируйте верхние ролики.

6. Уход за душевым ограждением

1. Чистите душевое ограждение с помощью мягкой ткани и жидких моющих средств. Запрещено использовать средства, содержащие ацетон, аммиачный спирт и органические растворители, абразивы.

2. Для удаления осадка от воды используйте моющие средства, рекомендованные для акриловых изделий.

3. Хромированные поверхности чистите, используя мягкие ткани, не обрабатывайте их средствами, содержащими кислоту. Не подвергайте поверхность ударам и контактам с царапающими предметами