

RIVER

ИНСТРУКЦИЯ ПО УСТАНОВКЕ ДУШЕВОГО ОГРАЖДЕНИЯ

SUEZ



SUEZ 80 MT / TH

Размер 800*1850 мм

SUEZ 90 MT / TH

Размер 900*1850 мм

SUEZ 100 MT / TH

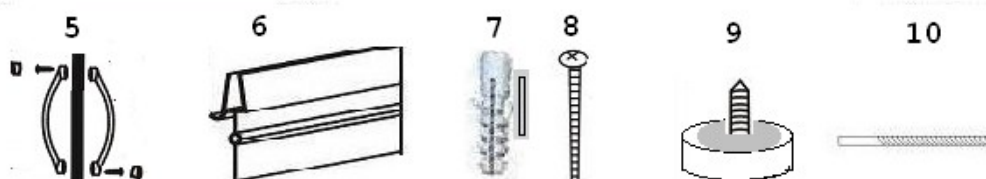
Размер 1000*1850 мм

SUEZ 110 MT / TH

Размер 1100*1850 мм



№	Наименование	Кол
1	Пристенные вертикальные профили	2
2	Вертикальная петля (установлена на стекле ограждения)	2
3	Магнитный уплотнитель на стекло душевого ограждения	2
4	Стекло душевого ограждения	2
5	Ручки	2
6	Уплотнитель для нижней части стекла	2
7	Дюбели	16
8	Саморезы 4*50 для крепления пристенных профилей к стене	16
9	Саморезы с пластиковыми шайбами и колпачками для соединения боковых профилей с пристенными профилями	8
10	Сверло	1



Гарантия на изделие не распространяется на повреждения и недостатки, возникшие в результате неправильной установки изделия своими силами или неправильной эксплуатации.

Предварительно с помощью уровня выровняйте место, где будет устанавливаться душевое ограждение (пол или поддон).

1. Снимите пристенные профили /1/ с петель /2/, установленных на стеклах душевого ограждения /4/. С помощью уровня и карандаша отметьте места крепления пристенных профилей /1/ к стене.

Просверлите отверстия в стене, установите дюбели /7/. С помощью саморезов 4*50 /8/ прикрепите пристенные профили /1/ к стене (рис.1). Места соединения пристенных профилей со стеной обработайте санитарным герметиком.

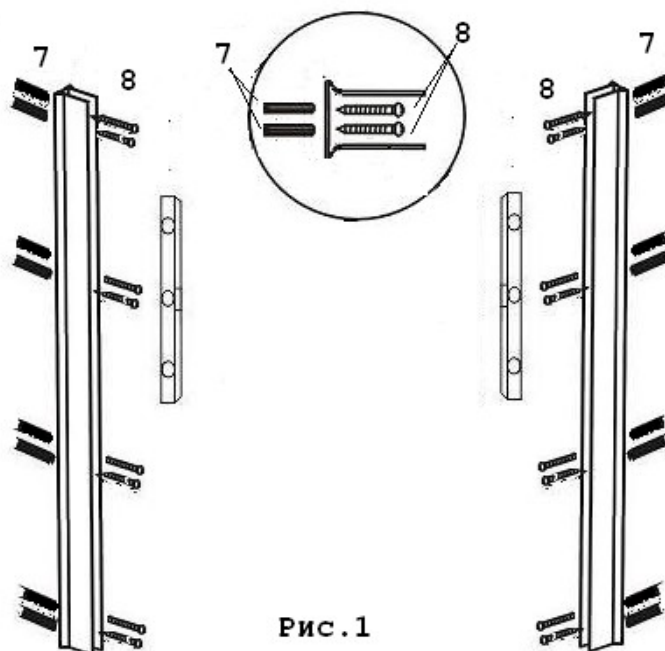
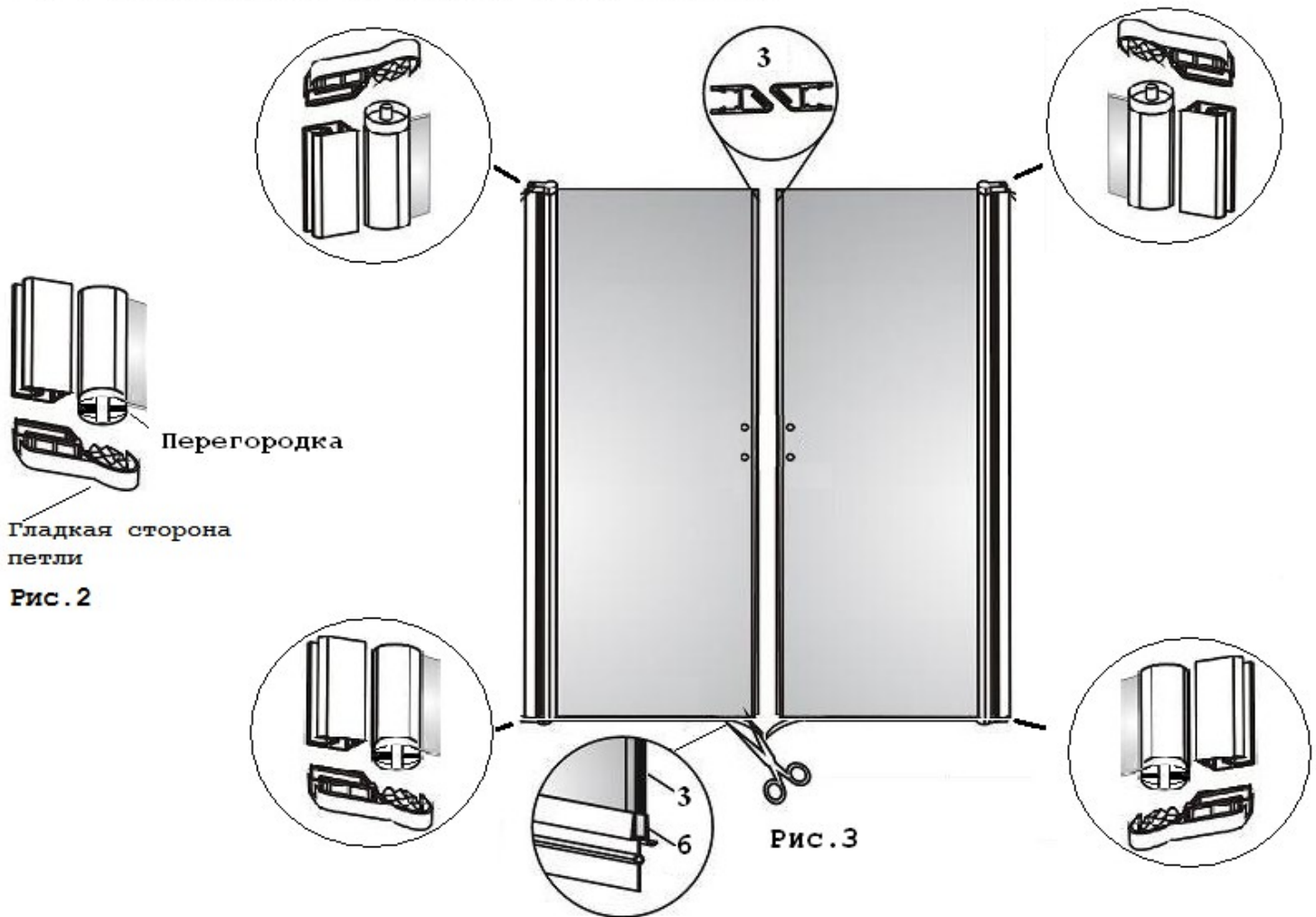


Рис.1

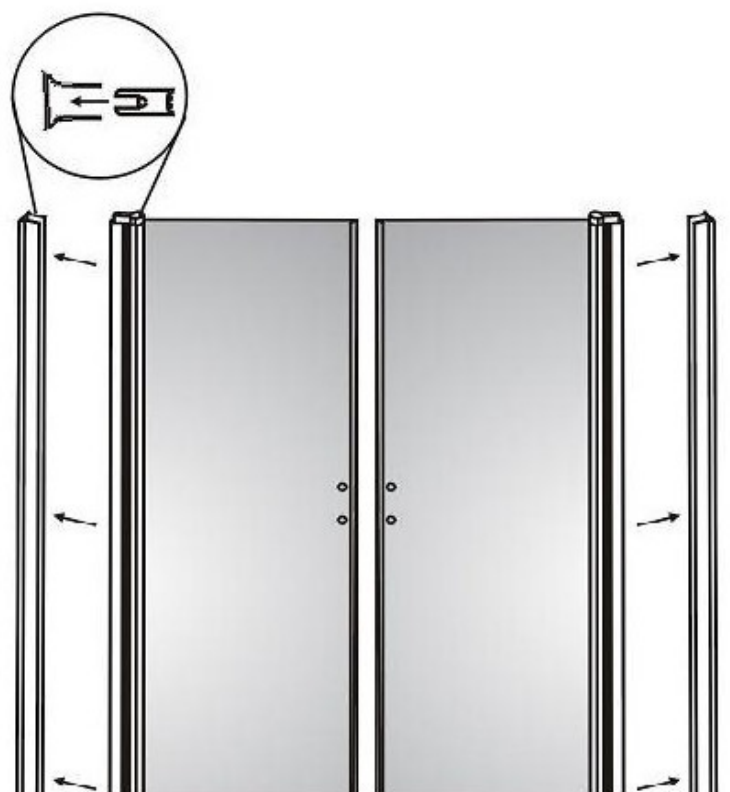
2. Определите верхнее и нижнее положение стекол душевого ограждения. Стекла дверей должны быть установлены гладкой стороной нижней и верхней частей петли наружу (рис.2).

На открытые стороны стекла наденьте магнитный уплотнитель /3/. На нижний край стекла наденьте водонепроницаемый уплотнитель /6/, обрежьте его до нужной длины (рис.3).



3. Вставьте петли в установленные пристенные профили (рис.4).

Отрегулируйте плотность закрывания дверей душевого ограждения, выдвигая петли из пристенных профилей на необходимую величину.



4. Просверлить отверстия в вертикальной петле /2/. С помощью саморезов 4*12 с шайбами /9/ соедините между собой вертикальные петли и пристенные профили.

Закройте саморезы декоративными колпачками, входящими в комплект. На стекла дверей установите ручки /5/ (рис.5).

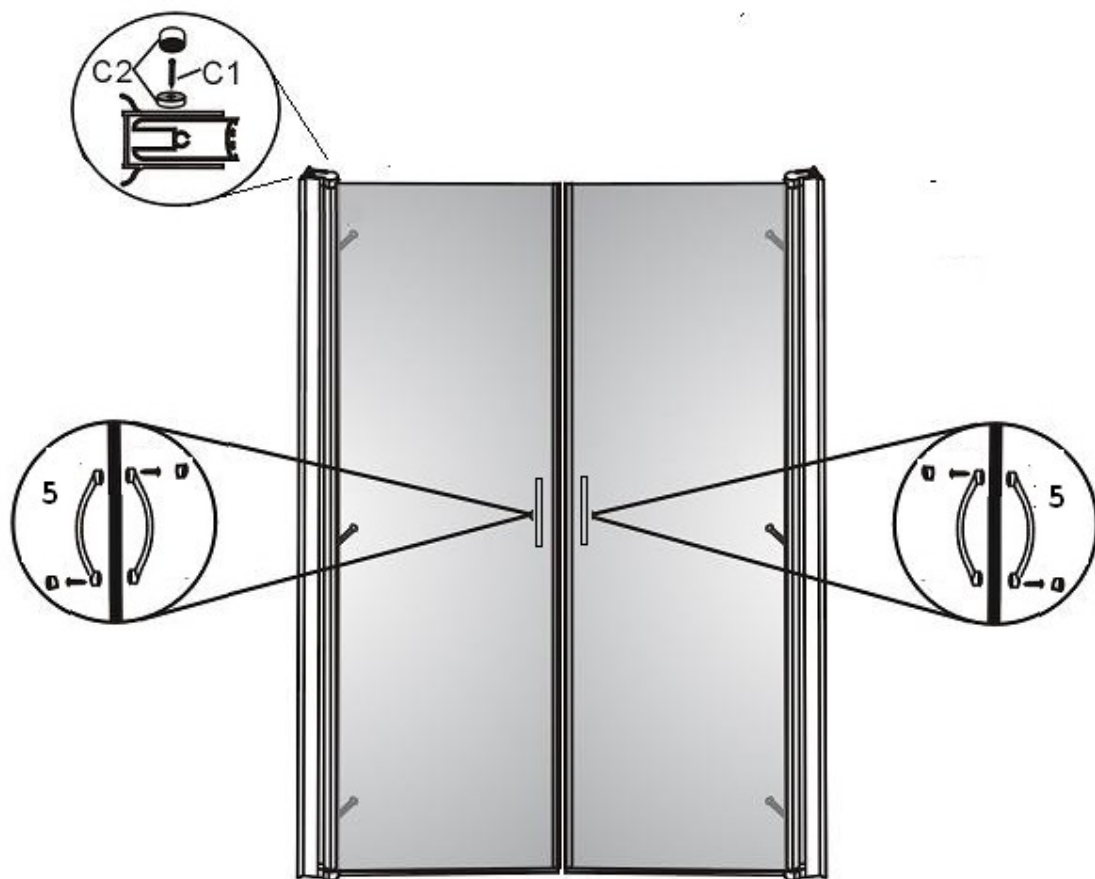


Рис. 5

5. Проверьте герметичность закрывания дверей душевого ограждения.

Через 24 часа после установки душевого ограждения пролейте из душевой лейки места соединений. При отсутствии протечаний можете пользоваться душевым ограждением. При необходимости повторно нанесите герметик по швам соединения

Уход за душевыми ограждениями.

Хромированные поверхности чистите, используя мягкую ткань, не обрабатывайте их средствами, содержащими кислоту и растворители. Не подвергайте поверхность ударам и контактам с царапающими предметами.