



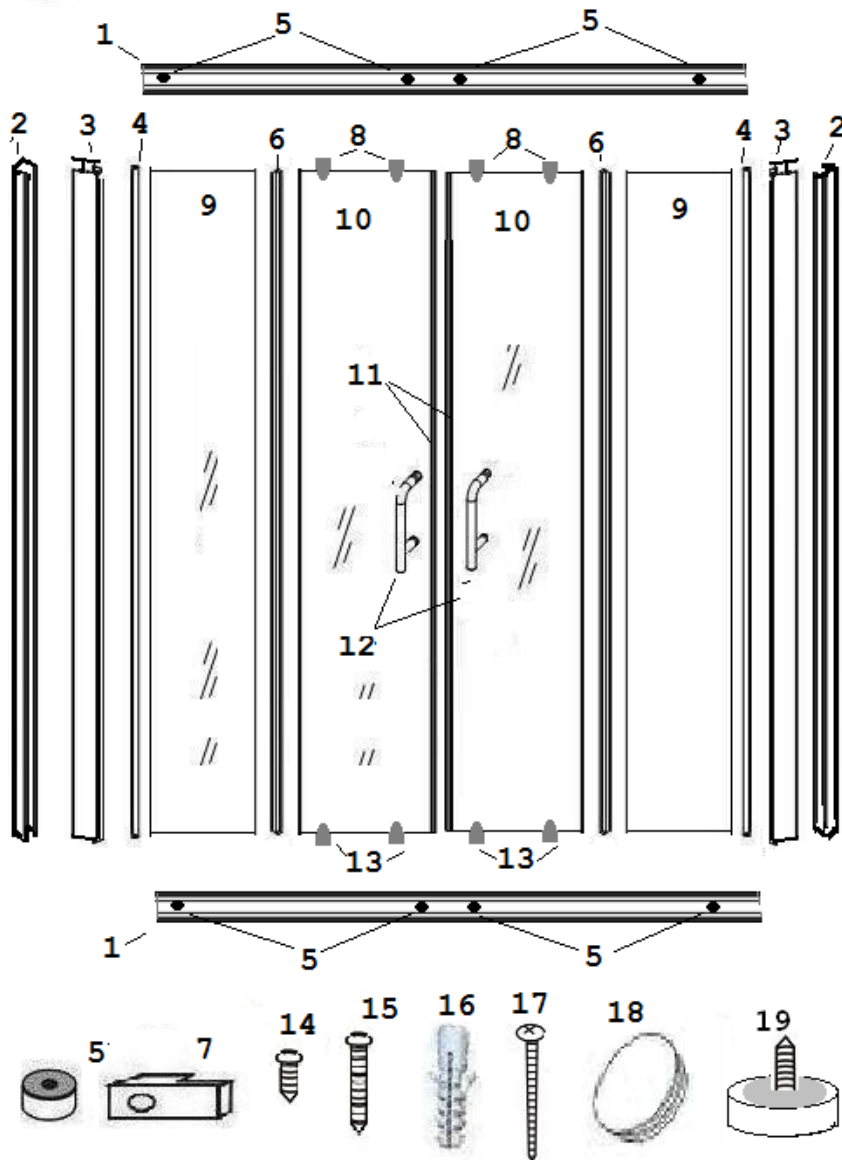
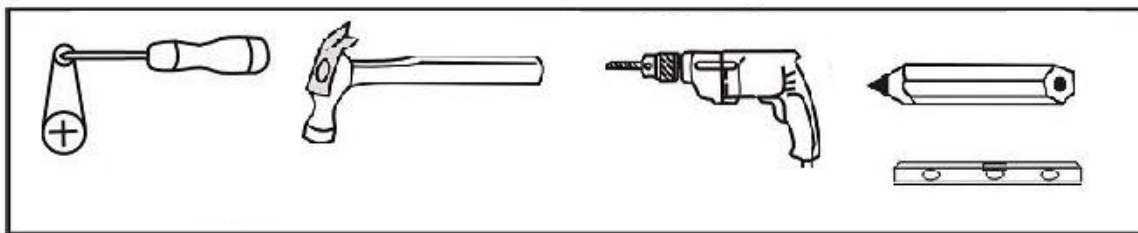
**ИНСТРУКЦИЯ ПО УСТАНОВКЕ
ДУШЕВОГО ОГРАЖДЕНИЯ
(ДВЕРЬ ДЛЯ ДУША)**



DREIKE MT / TH

Размер 120*185 см
130*185 см
140*185 см
150*185 см

MT - стекло матовое
TH - стекло тонированное



№	Наименование	Кол
1	Верхний и нижний направляющие профили	2
2	Пристенные вертикальные профили	2
3	Боковые вертикальные профили	2
4	П-образный уплотнитель (для установки стекла в боковой профиль)	2
5	Ограничители движения дверей	8
6	Г-образный уплотнитель на неподвижное стекло	2
7	Держатель стекла	4
8	Верхние ролики	4
9	Неподвижные стекла	2
10	Стекло двери	2
11	Магнитный уплотнитель на стекло двери	2
12	Ручки	2
13	Нижние ролики	4
14	Саморезы 4*8 для крепления ограничителей и держателей стекла (в комплекте с ограничителями и держателями)	12
15	Саморезы 4*30 для крепления направляющих профилей с боковыми профилями	8
16	Дюбели	4
17	Саморезы 4*35 для крепления пристенных профилей к стене	4
18	Колпачки для саморезов /17/	4
19	Саморезы с шайбами и колпачками для соединения боковых профилей с пристенными	4

Благодарим за выбор душевого ограждения нашей компании. Перед установкой и использованием ограждения внимательно прочитайте инструкцию и обратите внимание на следующее:

1. Установку приобретенного оборудования рекомендуем производить силами представителей сервисных центров, которые обеспечат последующее качественное гарантийное обслуживание гидромассажного бокса.

2. Наша гарантия не распространяется на повреждения и недостатки, возникающие в случае неправильной установки душевой кабины своими силами или действий, не предусмотренных данной инструкцией.

3. Такие органические растворители и сильные кислотные химикаты как ацетон, аммиак и бензин могут растворить или разрушить акриловые части и гальванопластиковые покрытия (центральная стойка и алюминиевые профили).

1. Сборка душевого ограждения.

1. Разъедините пристенный /2/ и боковой /3/ профили (рис.1).

2. Соедините верхний и нижний направляющие профили /1/ с боковыми вертикальными профилями /3/ с помощью саморезов 4*30/15/.

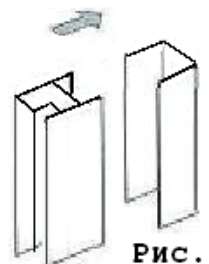


Рис. 1

3. На неподвижные стекла /9/ с одной стороны наденьте П-образные уплотнители /4/ и вставьте их в собранный каркас (рис.2). На углы стекол наденьте держатели стекла /7/ и прикрепите их саморезами 4*8 /14/ к направляющим профилям /1/.



Рис. 2

Прикрепите на верхний и нижний направляющие профили ограничители /5/ с помощью саморезов 4*8 /14/. Саморезы 4*8 /14/ входят в комплект с держателями стекла и ограничителями.

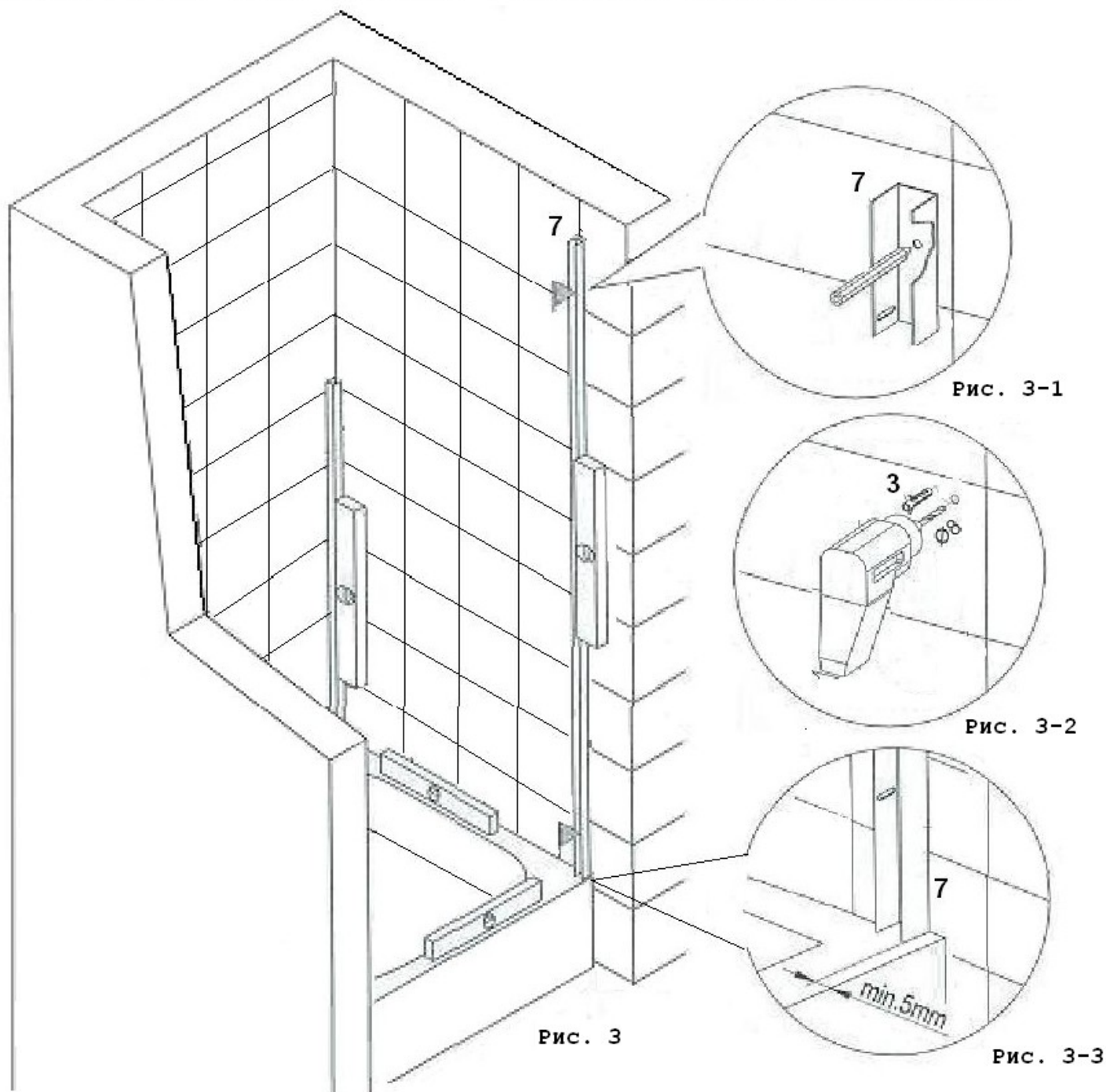


Рис. 3

Рис. 3-1

Рис. 3-2

Рис. 3-3

4. С помощью уровня выровняйте место, где будет устанавливаться душевое ограждение (пол или поддон) (рис.3).

5. С помощью уровня и карандаша изнутри пристенного профиля /2/ отметьте места крепления его к стене. Расстояние душевого ограждения от края поддона должно быть не менее 5 мм (рис. 3-1, 3-3).

6. Просверлите в стене отверстия для крепления профилей, установите дюбели /16/ (рис. 3-2).

7. Наденьте пристенные профили /2/ на боковые профили /3/ (рис. 4-1).

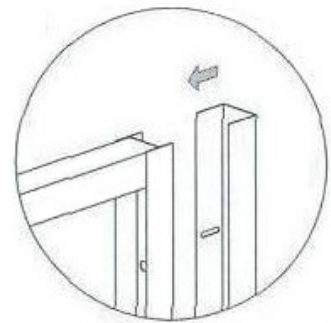


Рис. 4-1



Рис. 4-4

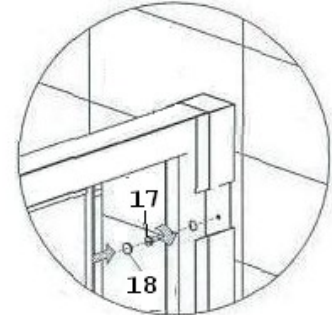


Рис. 4-2

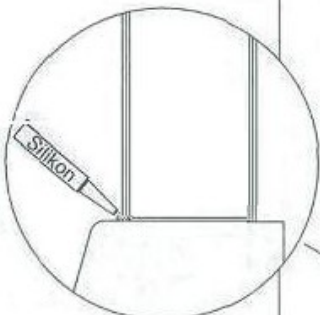


Рис. 4-5

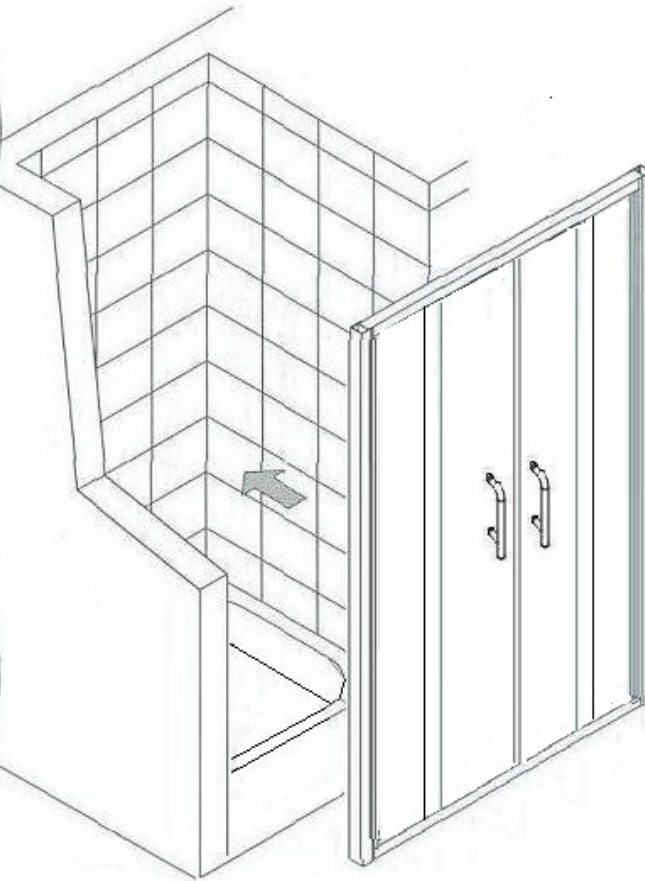


Рис. 4

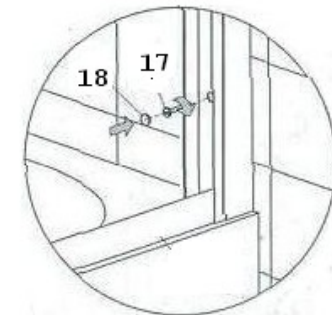


Рис. 4-3

8. Установите душевое ограждение в проем, отрегулируйте его по ширине проема за счет пристенных профилей /2/ (рис.4). Пристенные профили позволяют скрыть небольшую неровность стен. Через отверстия на боковых профилях прикрепите пристенные профили к стене с помощью саморезов 4*35 /17/. Закройте отверстия на боковых профилях колпачками /18/ (рис. 4-2, 4-3).

9. Еще раз с помощью уровня проверьте вертикальность установки душевого ограждения. Через отверстия на пристенных профилях /2/ просверлите отверстия в боковых профилях /3/ с помощью сверла, входящего в комплект для сборки. Скрепите профили с помощью саморезов с шайбами /19/ и закройте их декоративными колпачками, входящими в комплект с саморезами /19/ (рис. 4-4).

10. На стекло дверей /10/ установите ручки /12/ и ролики /8 и 13/, ролики с кнопкой регулировки /13/ устанавливаются снизу. Смажьте направляющие профили /1/ силиконовой смазкой.

Навесьте двери, сначала вставив ролики в верхний направляющий профиль, затем, нажав кнопки регулировки на нижних роликах, установите их в нижний направляющий профиль.

Наденьте прозрачные Г-образные уплотнители /6/ на неподвижные стекла /0/. На место стыка дверей наденьте магнитные уплотнители /11/.

11. Обработайте места соединения душевого ограждения со стеной и полом (поддоном) санитарным герметиком (рис. 4-5).

12. Через 24 часа проверьте герметичность соединения душевого ограждения со стеной и полом (поддоном). Если протечек нет, можно пользоваться душем. При необходимости обработку санитарным герметиком надо повторить.