



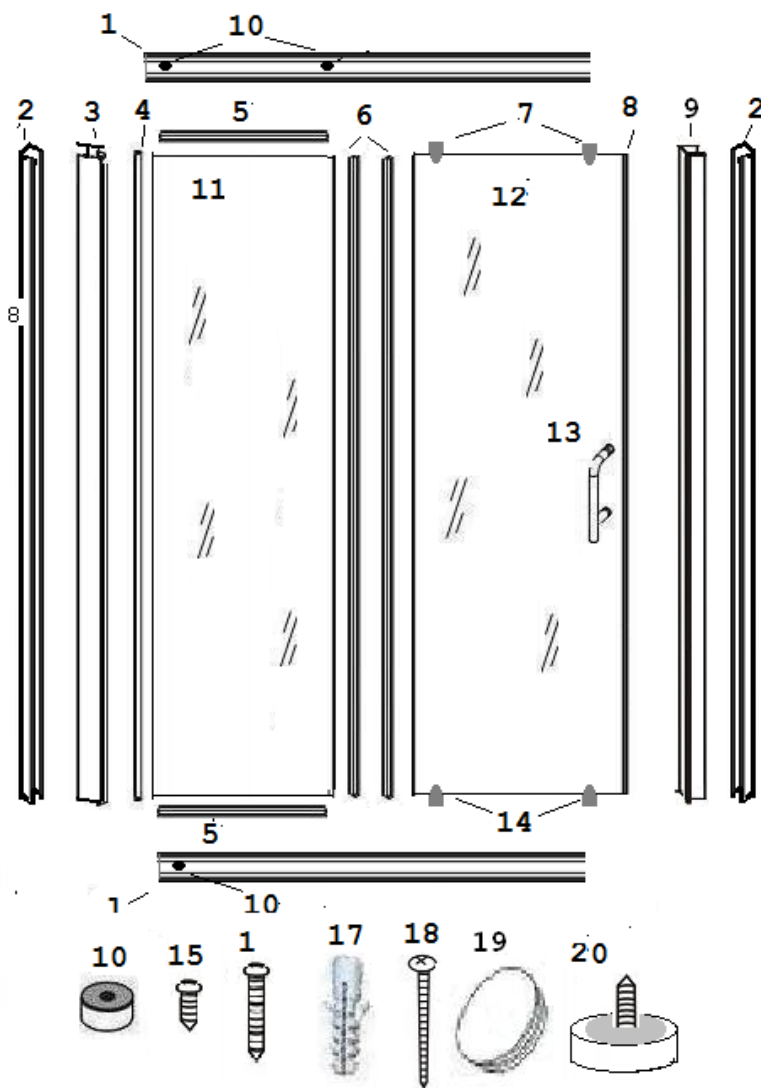
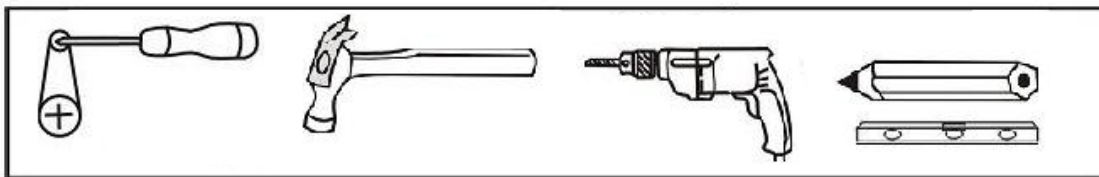
**ИНСТРУКЦИЯ ПО УСТАНОВКЕ
ДУШЕВОГО ОГРАЖДЕНИЯ
(ДВЕРЬ ДЛЯ ДУША)**



BERING MT / TH

Размер 110*185 см
120*185 см
130*185 см
140*185 см

MT - стекло матовое
TH - стекло тонированное



№	Наименование	Кол
1	Верхний и нижний направляющие профили	2
2	Пристенные вертикальные профили	2
3	Боковой вертикальный профиль	1
4	П-образный уплотнитель (для установки стекла в боковой профиль)	1
5	П-образный уплотнитель (для установки стекла в верхний и нижний направляющие профили)	2
6	Г-образный уплотнитель на неподвижное стекло и стекло двери	2
7	Верхние ролики	2
8	Магнитный уплотнитель на стекло двери	1
9	Боковой вертикальный профиль с магнитом	1
10	Ограничители движения дверей	4
11	Неподвижное стекло	1
12	Стекло двери	1
13	Ручка	1
14	Нижние ролики	2
15	Саморезы 4*8 для крепления ограничителей и держателей стекла (в комплекте с ограничителями и держателями)	8
16	Саморезы 4*30 для крепления направляющих профилей с боковыми профилями	8
17	Дюбели	8
18	Саморезы 4*50 для крепления пристенных профилей к стене	8
19	Колпачки для саморезов /18/	8
20	Саморезы с шайбами и колпачками для соединения боковых профилей с пристенными	4

Благодарим за выбор душевого ограждения нашей компании. Перед установкой и использованием ограждения внимательно прочитайте инструкцию и обратите внимание на следующее:

1. Установку приобретенного оборудования рекомендуем производить силами представителей сервисных центров, которые обеспечат последующее качественное гарантийное обслуживание.

2. Наша гарантия не распространяется на повреждения и недостатки, возникающие в случае неправильной установки душевого ограждения своими силами или действий, не предусмотренных данной инструкцией.

3. Такие органические растворители и сильные кислотные химикаты как ацетон, аммиак и бензин могут растворить или разрушить гальванопластиковые покрытия (алюминиевые профили).

1. Сборка душевого ограждения.

1. Разъедините пристенные /2/ и боковые /3,9/ профили (рис.1).

2. Если душевое ограждение должно открываться вправо, неподвижное стекло /11/ устанавливается справа, а боковой вертикальный профиль с магнитом /9/ должен быть установлен с левой стороны проема. Если душевое ограждение должно открываться влево, неподвижное стекло /11/ устанавливается слева, а боковой вертикальный профиль с магнитом /9/ должен быть установлен с справа. Соедините нижний профиль /1/ с боковыми вертикальными профилями /3 и 9/ с помощью саморезов 4*30 /16/.

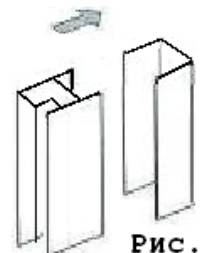


Рис. 1

3. На боковую сторону и на верхнюю и нижнюю часть неподвижного стекла душевого ограждения /11/ наденьте П-образные уплотнители /4 и 5/.

4. Вставьте неподвижное стекло /11/ уплотнителем в боковой профиль /3/ и в нижний профиль /1/ (рис.2). Сверху на собранную часть каркаса душевого ограждения установите верхний направляющий профиль /1/ и соедините его с боковыми вертикальными профилями /3 и 9/ с помощью саморезов 4*30 /16/.

Прикрепите на верхний и нижний направляющие профили ограничители /10/ с помощью саморезов 4*8 /15/. Саморезы 4*8 /15/ входят в комплект с ограничителями.



Рис. 2

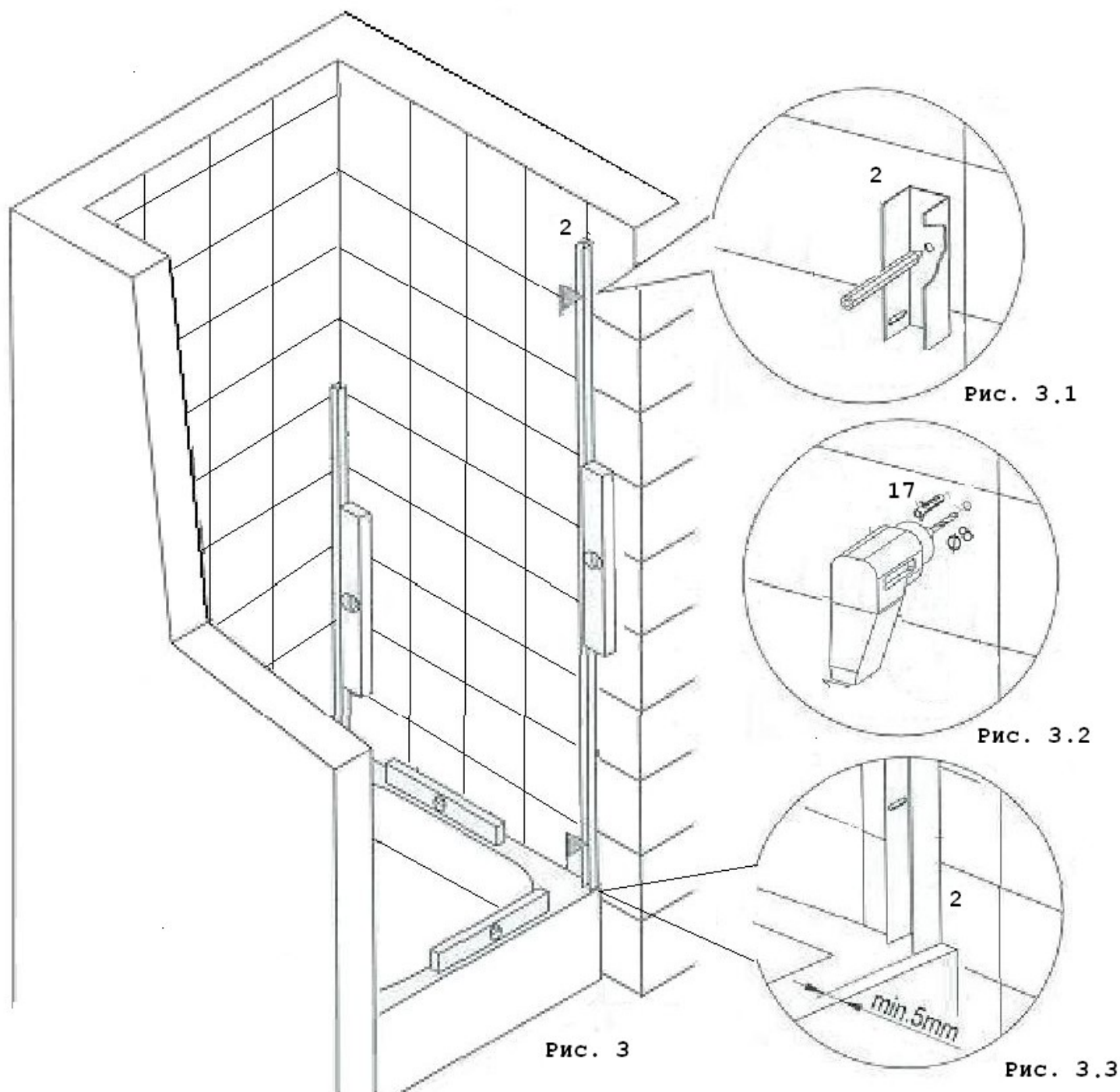


Рис. 3

Рис. 3.1

Рис. 3.2

Рис. 3.3

5. С помощью уровня выровняйте место, где будет устанавливаться душевое ограждение (пол или поддон) (рис.3).

6. С помощью уровня и карандаша изнутри пристенных профилей /2/ отметьте места крепления их к стене. Расстояние душевого ограждения от края поддона должно быть не менее 5 мм (рис.3.1 - 3.3).

7. Просверлите в стене отверстия для крепления профилей, установите дюбели (рис.3.1 - 3.3).

8. Наденьте пристенные профили /2/ на боковые профили /3 и 9/ (рис.4.1).



Рис. 4.4

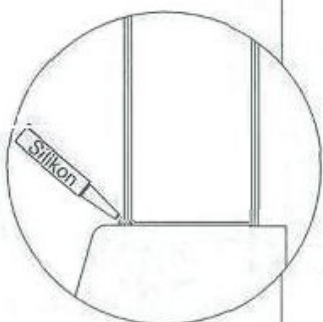


Рис. 4.5

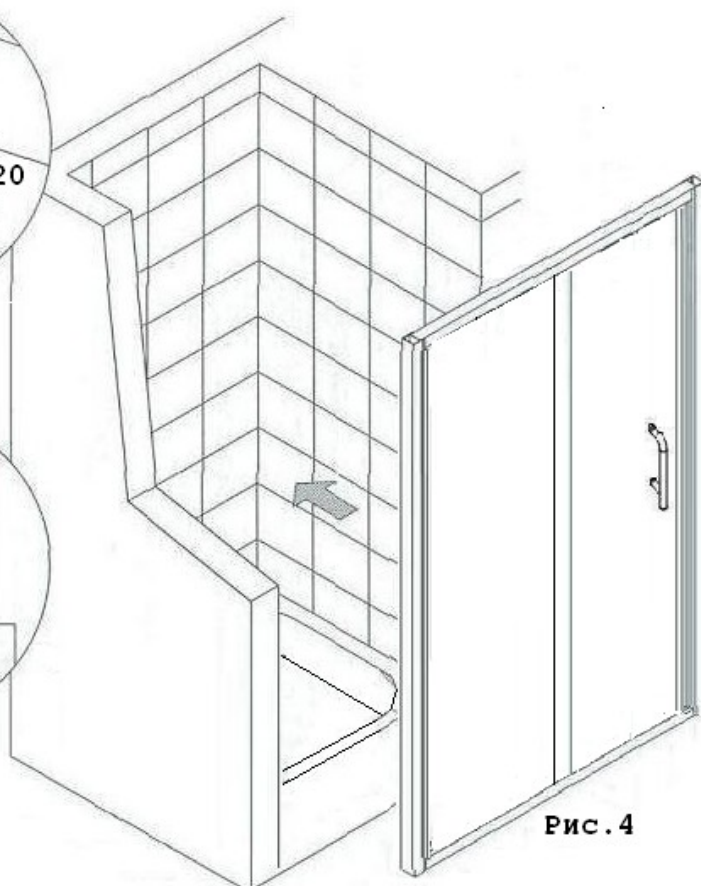


Рис. 4

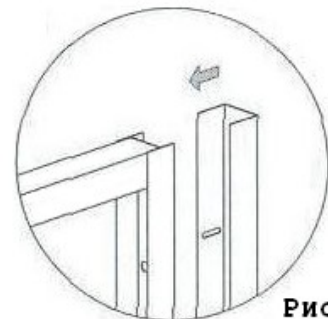


Рис. 4.1

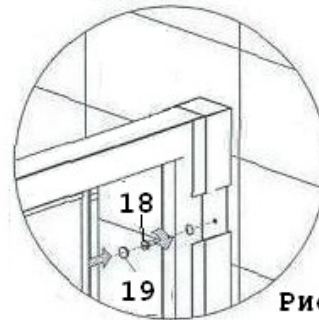


Рис. 4.2

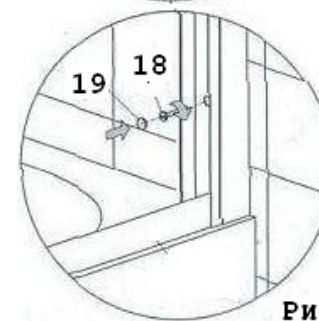


Рис. 4.3

9. Установите душевое ограждение в проем, отрегулируйте его по ширине проема за счет пристенных профилей (рис.4). Пристенные профили позволяют скрыть небольшую неровность стен. Через отверстия на боковых профилях прикрепите пристенные профили к стене с помощью саморезов /18/. Закройте отверстия на боковых профилях колпачками /19/ (рис. 4.2,4.3).

10. Еще раз с помощью уровня проверьте вертикальность установки душевого ограждения. Через отверстия на пристенных профилях /2/ просверлите отверстия в боковых профилях /3 и 9/ с помощью сверла, входящего в комплект для сборки. Скрепите профили с помощью саморезов с шайбами /20/ и закройте их декоративными колпачками, входящими в комплект с саморезами /20/ (рис. 4.4).

11. На стекло двери /12/ установите /7 и 14/, ролики с кнопкой регулировки /14/ устанавливаются снизу. Смажьте направляющие профили /1/ силиконовой смазкой.

12. Навесьте двери, сначала вставив ролики в верхний направляющий профиль, затем, нажав кнопки регулировки на нижних роликах, установите их в нижний направляющий профиль.

13. На место стыка стекла двери /12/ с боковым вертикальным профилем с магнитом /9/ наденьте магнитный уплотнитель /8/. С другой стороны на стекло двери /12/ и на неподвижное стекло /11/ наденьте прозрачные Г-образные уплотнители /6/.

14. Обработайте места соединения душевого ограждения со стеной и полом (поддоном) санитарным герметиком (рис.4.5).

15. При необходимости снимите с поддона защитную пленку.

16. Через 24 часа проверьте герметичность соединения душевого ограждения со стеной и полом (поддоном). Если протечек нет, можно пользоваться душем. При необходимости обработку санитарным герметиком надо повторить.